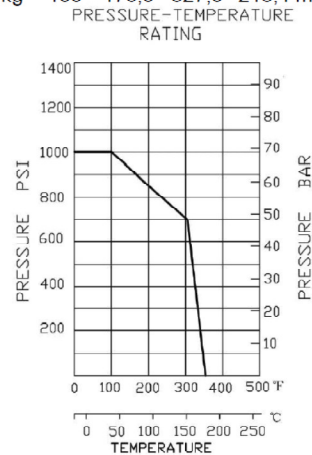
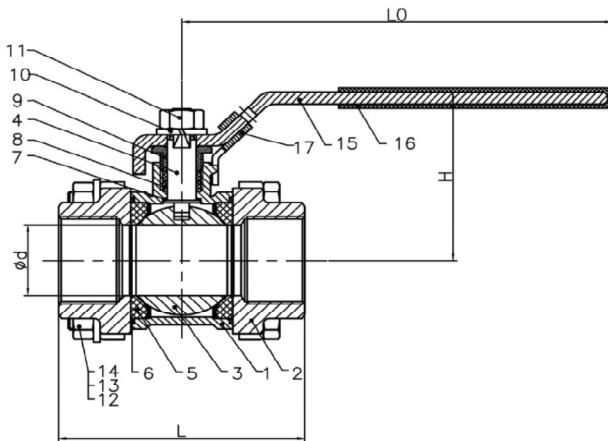




Dreiteiliger Kugelhahn 3 piece ball valve

- mit arretierbarem Hebel
 - mit vollem Durchgang
 - 2 x Innengewinde
 - Betriebstemp. / working temp.:
 - Betriebsdruck / working pressure:
 - Für Wasser, Öl und Gas
 - Gehäuse / body:
 - Spindel / stem:
 - Kugel / ball:
 - Dichtung / gasket:
 - Hebel / handle:
- with lockable handle
 - with full bore
 - 2 x female
 - 10°C bis/ till 150°C
 - max. 64 bar
 - for water, oil & gas
 - VA / SS 316
 - VA / SS 316
 - VA / SS 316
 - PTFE
 - VA / SS 304

	Maße Size	Gewicht Weight	d	H	LO	L
0090951	1/4"	0,29 kg	11	42,5	101,5	50,4 mm
0090952	3/8"	0,29 kg	12	42,5	101,5	50,4 mm
0090953	1/2"	0,44 kg	15	49,6	101,5	61,4 mm
0090954	3/4"	0,61 kg	20	58,1	124,0	70,2 mm
0090955	1"	0,81 kg	25	61,3	124,0	79,6 mm
0090956	1 1/4"	1,37 kg	32	78,3	152,0	93,0 mm
0090957	1 1/2"	2,04 kg	40	82,5	152,0	102,0 mm
0090958	2"	3,06 kg	50	90,9	190,0	124,2 mm
0090959	2 1/2"	6,44 kg	65	114,5	242,0	156,2 mm
0090960	3"	8,95 kg	75	124,0	242,0	179,2 mm
0090961	4"	19,50 kg	100	176,0	327,0	218,4 mm



NO.	NAME	MATERIAL	Q'TY	NO.	NAME	MATERIAL	Q'TY
1	Body	VA / SS 316	1	9	Gland Nut	VA / SS 304	1
2	Cap		2	10	Spring Washer		1
3	Ball		1	11	Hand Nut		1
4	Stem		1	12	Bolt		4
5	Ball Seat	PTFE + 3% G/F	2	13	Bolt Washer		4
6	Joint Gasket	PTFE	2	14	Bolt Nut		4
7	Thrust Washer	PTFE	1	15	Handle		1
8	Stem Packing	PTFE	2	16	Handle Cover	Rubber	1
				17	Lock Device	VA / SS 304	1